

არქიტექტურული პროექტი  
ბივიური ინდივიდუალური  
სახსოვრებალი სახლი (9X11მ)

ფრიდონ ჭეჯია  
**Fridon Chejia**

Architectural project  
Individual house (9X11m)



განმარტებითი ბარათი

პროექტი წარმოდგენილი საცხოვრებელი სახლი ერთსართულიან ქვის ნაგებობაა, რომლის სართულის იატაკის დონე მიწისპირიდან აწეულია 0.75 მეტრით. სახლში განთავსებულია შემდეგი სათავსები:

- საერთო ოთახი;
- სამზარეულო;
- საძინებელი ოთახები;
- სააბაზანო;
- დერეფანი;
- აივნები.

შენობის სართულის სიმაღლე იატაკიდან ჭერამდე შეადგენს 2.8 მეტრს.

კედლები შესრულებულია არმირებული (ე.წ. სენდვიჩის ტიპის) სამშრინი წყობით, კერძოდ - კერამიკული ნახვრეტებიანი აგურის გარე შრე, XPS ფილების თბოსაზოლაციო შუა შრე და მცირე საკედლე ჰემზობლოკის შიგა შრე.

შენობის მზიდ კონსტრუქციას წარმოადგენს კომპლექსური რკინაბეტონის ჩანართებიანი (გულანები, სარკლები) კედლების, რკინაბეტონის სვეტების, მონოლითური რკინაბეტონის იატაკის ფილის და ჭერის დონეზე შემკრავი ფოლადის კოჭებისაგან შედგენილი სტრუქტურა, რომლის მუშაობაშიც ჩართულია გარე მზიდი არმირებული კედლები.

რკინაბეტონის გულანების დაბეტონება ხდება არმირებული მზიდი კედლების ამოყვანის პარალელურად.

ციხრები შესრულებულია არმირებული მცირე საკედლე ჰემზობლოკის წყობისაგან.

იატაკები სველ წერტილებთან სრულდება მეტლახისაგან, ხოლო ოთახებში ლამინირებული პარკეტისაგან. იატაკის დათბუნება სრულდება XPS ფილებით, ხოლო ჭერის დათბუნება მინაბამბით. ჭერზე სხვენის დონეზე ეწყობა ხის ფიცრების ე.წ. შავი იატაკი.

სააბაზონოს შეიღებული ჭერი ეწყობა პლასტიკიდან, ხოლო ოთახებში თაბაშირმუყოსაგან.

სახურავის მზიდი სტრუქტურა ხისაა, ხოლო სახურავის ფენილი შეღებილი მეტალოკრამიტის.

ფანჯრები შესრულებულია მეტალოპლასტმასის პროფილებისგან ორმაგი შემინვით.

შესასვლელი კარები ფოლადისაა, სააბაზონოსი მეტალოპლასტმასის, ხოლო საცხოვრებელ ოთახებში ხის (ე. წ. მდფ).

შენობის ირგვლივ ეწყობა ბეტონის სარინელი

შენობაში ეწყობა ელემომარაგების, კანალიზაციისა და წყალმომარაგების შიდა ქსელები რომელთა მიერთებაც მოხდება გარე საუნბო მაგისტრალურ ქსელებთან.

ტექნიკური მაჩვენებლები:

მიწის ნაკვეთის ფართობი 9344.0 მ<sup>2</sup>  
 განაშენიანების ფართობი 99.0 მ<sup>2</sup>  
 საერთო ფართობი 89.57 მ<sup>2</sup>

სამშენებლო მოცულობა 623.7 მ<sup>3</sup>  
 მათ შორის:  
 0.00 ნიშნულს ზევით 396.0 მ<sup>3</sup>  
 0.00 ნიშნულს ქვევით 227.7 მ<sup>3</sup>

განაშენიანების სიღრმეები  $\lambda_1=0.1$

განაშენიანების ინტენსივობის სიღრმეები  $\lambda_2=0.1$

განაშენიანების სიღრმეები  $\lambda_3=0.6$



თბილისის დანიის  
 საზოგადოებრივი  
 Danish Refugee Council

ბინის  
 ინდივიდუალური  
 საცხოვრებელი  
 სახლი  
 (9X11მ)

Individual house  
 (9X11m)

ფრიდონ ჭეია  
 Fridon Chejia

პროექტის მისამართი:

საქართველო

Project address:

Georgia

ეტაპი:

მუშა  
 პროექტი

Stage:

Architectural project

განმარტებითი ბარათი

ბ. ქანთარია  
 B. Qantaria

ა. გერგედავა  
 A. Gergedava

ფორმატი  
 Format A-3

ფურცელი  
 Page

2

ფურცლები  
 Pages

17







არსებული მიწის ნაკვეთის ფოტოები

Photos of existing land



ბინიანი  
ინდივიდუალური  
სახსოვრებადი  
სახლი  
(9X11მ)

Individual house  
(9X11m)

ფრიდონ ჭეჯია  
**Fridon Chejia**

პროექტის მისამართი:

საქართველო

Project address:

Georgia

ეტაპი:

მუშა  
პროექტი

Stage:

Architectural project

არსებული მიწის  
ნაკვეთის ფოტოები

Photos of existing land

ბ. ჯანთარია  
B. Qantaria

ა. გერგედავა  
A. Gergedava

ფორმატი

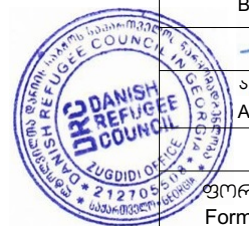
Format A-3

ფურცელი  
Page

ფურცლები  
Pages

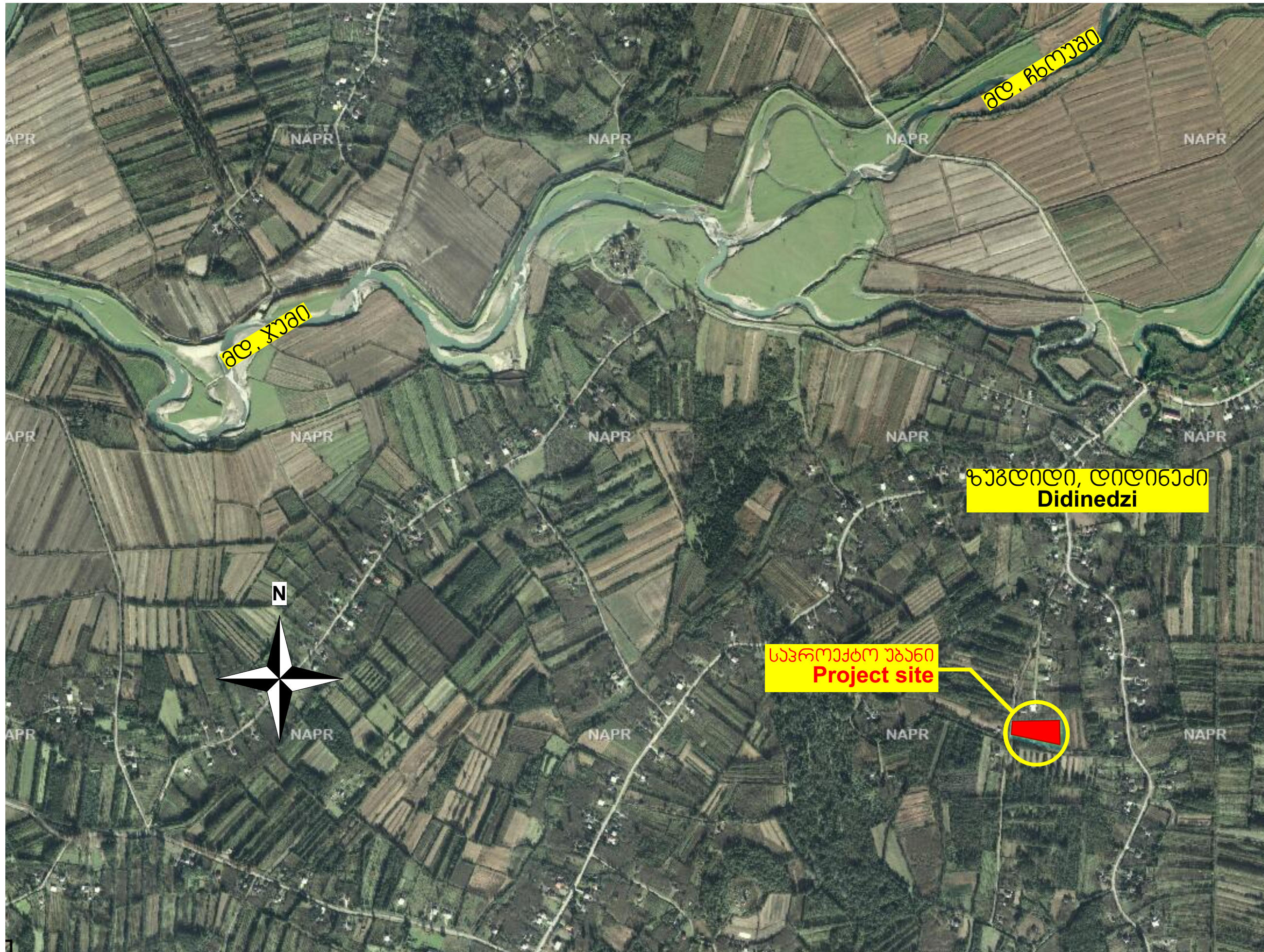
4

17





**Situational plan**



ბინის  
ინდივიდუალური  
საპროექტო  
სახლი  
(9X11მ)

Individual house  
(9X11m)

ფრიდონ ჭეჯია  
Fridon Chejia

პროექტის მისამართი:  
საპროექტო

Project address:  
Georgia

ეტაპი:  
გეგმვა  
პროექტი

Stage:  
Architectural project

სიტუაციური გეგმა  
ორთოფოტოზე  
Situational plan

ბ. ჯანთარია  
B. Qantaria

ა. გერგედავა  
A. Gergedava

ფორმატი  
Format

A-3

ფურცელი  
Page

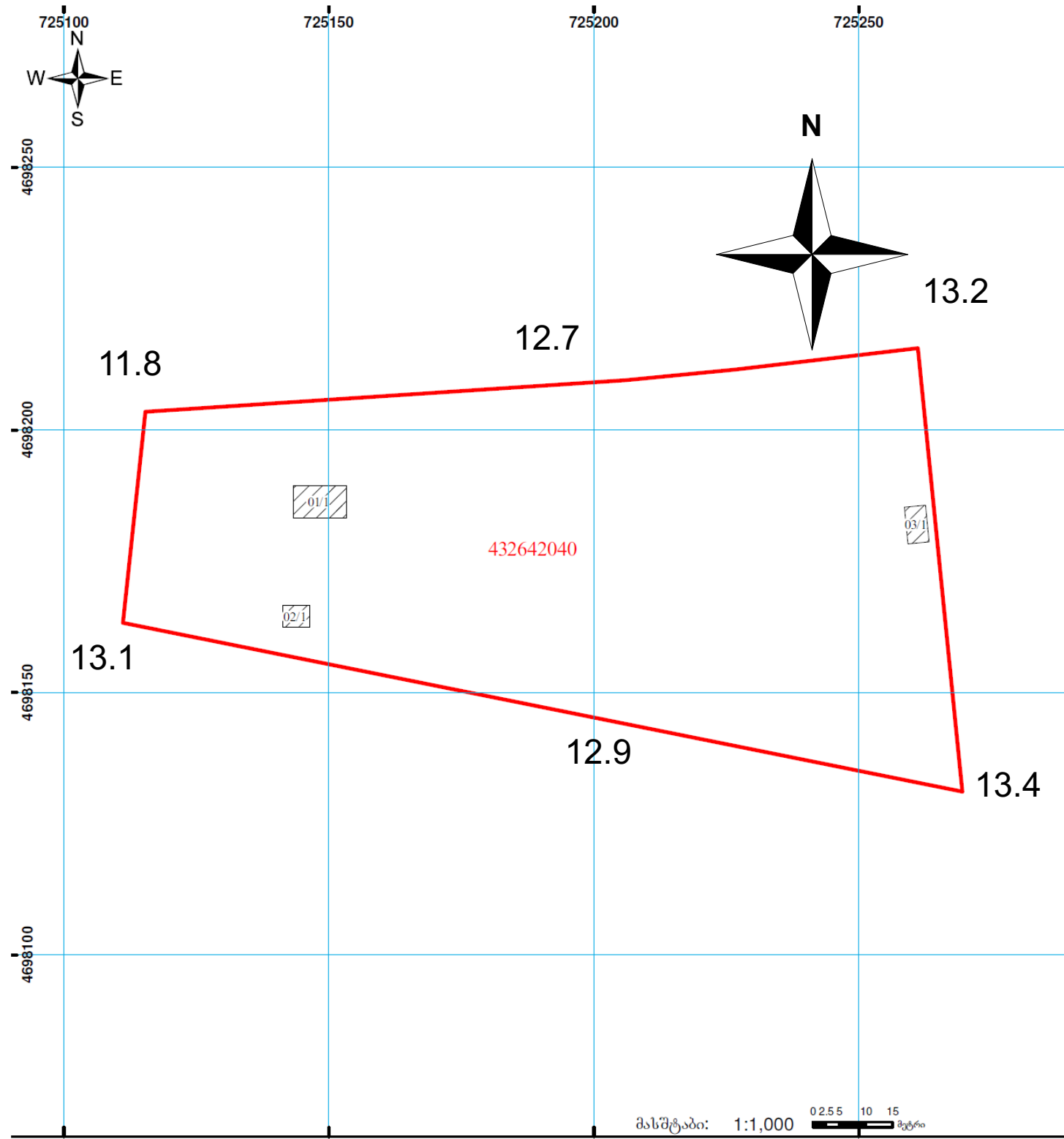
ფურცლები  
Pages

5 17





ტოპოგრაფიული გეგმა  
**Topographic photography**



მასშტაბი: 1:1,000

0 2.5 5 10 15 მეტრი

0.00  
 0.00  
 UTM (საერთაშორისო) სისტემის კოორდ.

	შენიშვნა-ნაგებობა, პირობითი ნომერი/სართულიანობა		ვალდებულება		საზღვრე ნაგებობა
	მიწის ნაკვეთის საკადასტრო საზღვარი		შუენებარე ნაგებობა		







სიტუაციური გეგმა

Situational plan

**DRC** DANISH REFUGEE COUNCIL

აღიარებულია დაინიშნა  
საზოგადოებრივი  
Danish Refugee Council

ბინის  
ინდივიდუალური  
სახსოვრებალი  
სახლი  
(9X11მ)

Individual house  
(9X11m)

ფრიდონ ჯეჯია  
Fridon Chejia

პროექტის მისამართი:

საქართველო

Project address:

Georgia

ეტაპი:

გეგმა  
პროექტი

Stage:

Architectural project

სიტუაციური გეგმა  
Situational plan

ბ. ჯანთარია  
B. Qantaria

ა. გერგედავა  
A. Gergedava

ფორმატი  
Format

A-3

ფურცელი  
Page

7

ფურცლები  
Pages

17



ტექსტურები ფასადზე

**Textures on the facade**





სახლის გეგმა

House plan

ექსპლიკაცია:

1. საერთო ოთახი
2. სამზარეულო
3. საძინებელი ოთახი
4. საძინებელი ოთახი
5. საძინებელი ოთახი
6. სააბაზანო
7. ღეროვანი
8. პირანო
9. პირანო

საერთო ფართი - 89.57 მ<sup>2</sup>  
საზაფხულო ფართი - 7.68 მ<sup>2</sup>

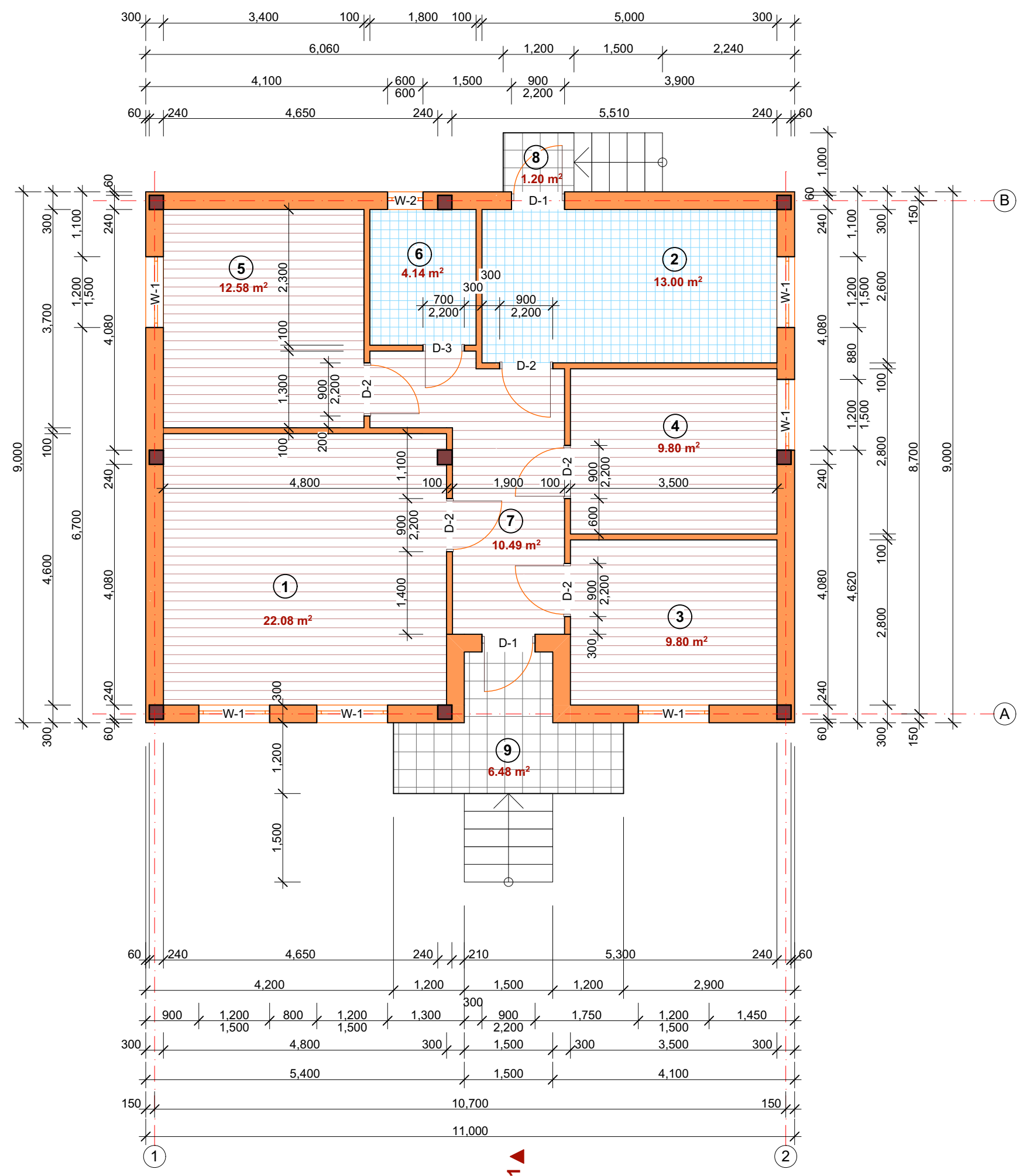
Explication

1. Common room
2. Kitchen
3. Bedroom
4. Bedroom
5. Bedroom
6. WC
7. Corridor
8. Balcony
9. Balcony

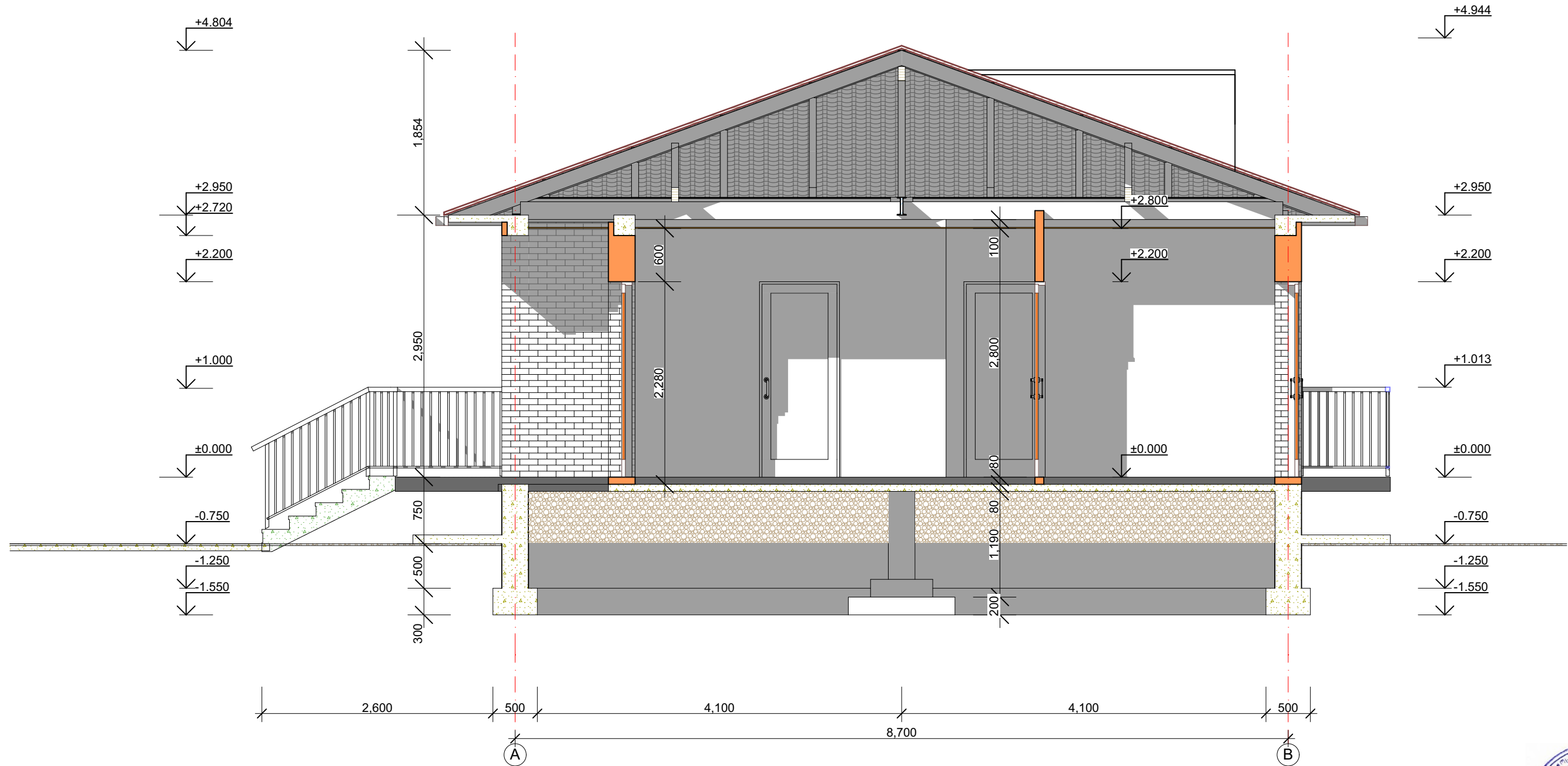
Total area - 89.57 m<sup>2</sup>  
Summer square - 7.68 m<sup>2</sup>

2 ▲

▲ 2



ჭრილი 1-1  
Section 1-1



ბინიანი ინდივიდუალური საცხოვრებელი სახლი (9X11მ)

Individual house (9X11m)

ფრიდონ ჭეჯია  
Fridon Chejia

პროექტის მისამართი:  
საქართველო

Project address:  
Georgia

ეტაპი:  
მუშა პროექტი

Stage:  
Architectural project

ჭრილი 1-1  
Section 1-1

ბ. ჯანთარია  
B. Qantaria

ა. გერგედავა  
A. Gergedava

ფორმატი  
Format A-3

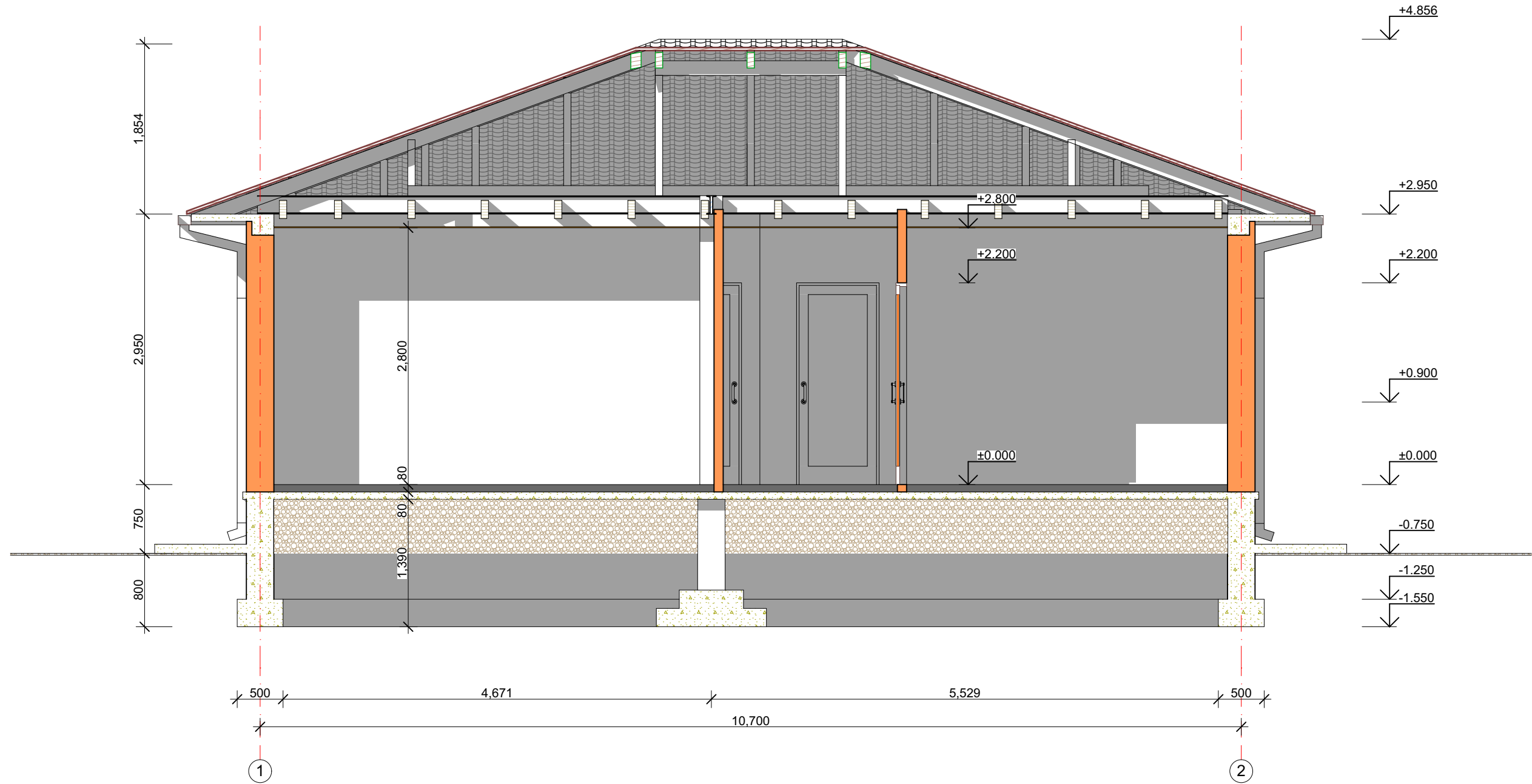
ფურცელი  
Page 10

ფურცლები  
Pages 17





ჭრილი 2-2  
Section 2-2



ბინარის ინდივიდუალური საცხოვრებელი სახლი (9X11მ)

Individual house (9X11m)

ფრიდონ ჭეჯია  
Fridon Chejia

პროექტის მისამართი:

საქართველო

Project address:

Georgia

ეტაპი:

მუშა პროექტი

Stage:

Architectural project

ჭრილი 2-2

Section 2-2

ბ. ჯანთარია  
B. Qantaria

ა. გერგედავა  
A. Gergedava

ფორმატი  
Format

A-3

ფურცელი  
Page

11

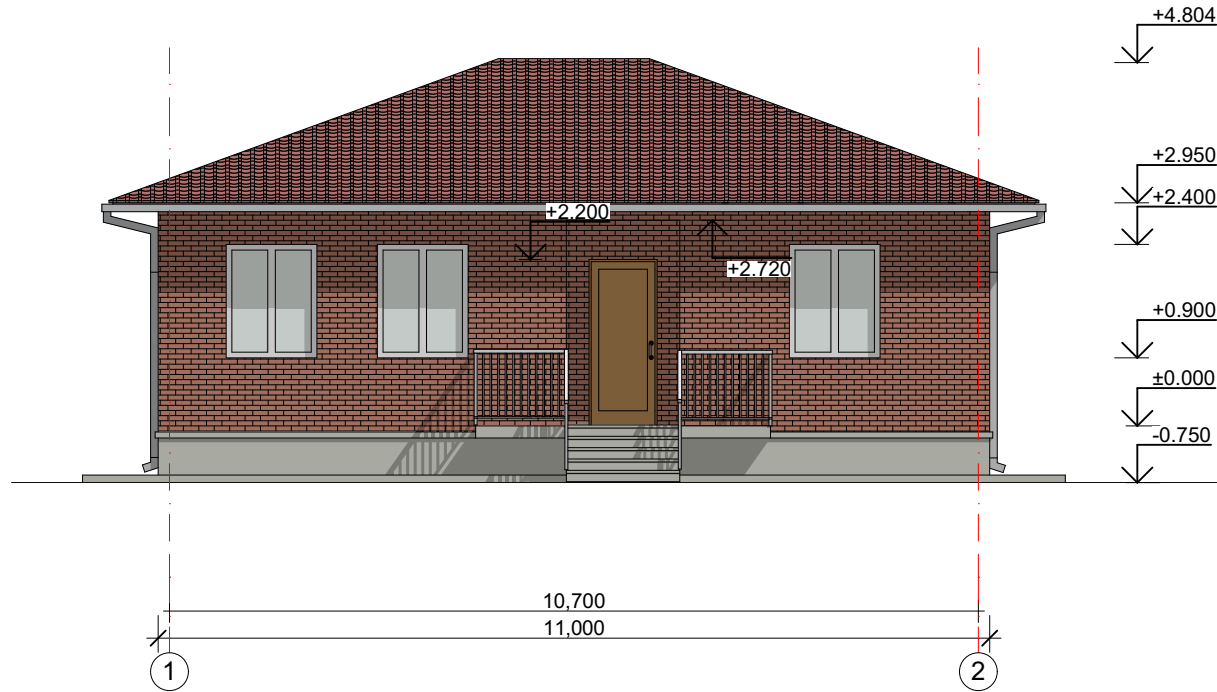
ფურცლები  
Pages

17



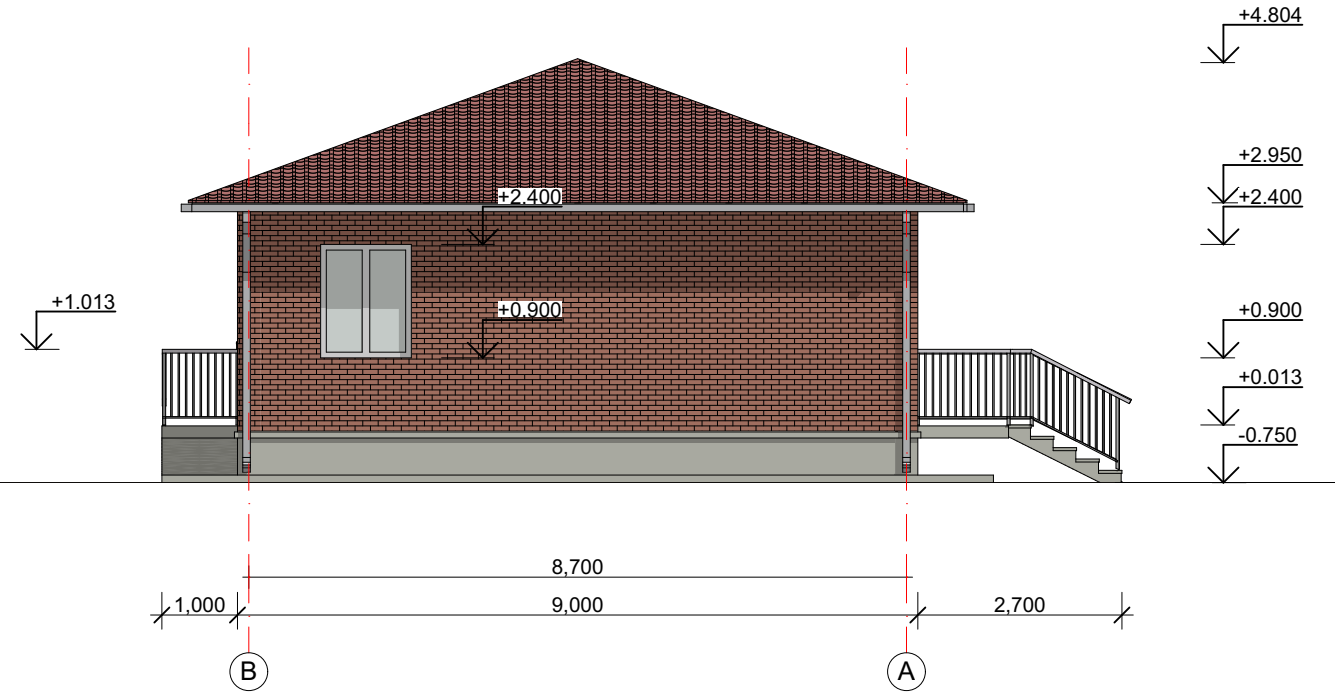
ფასადი 1-2

Facade 1-2



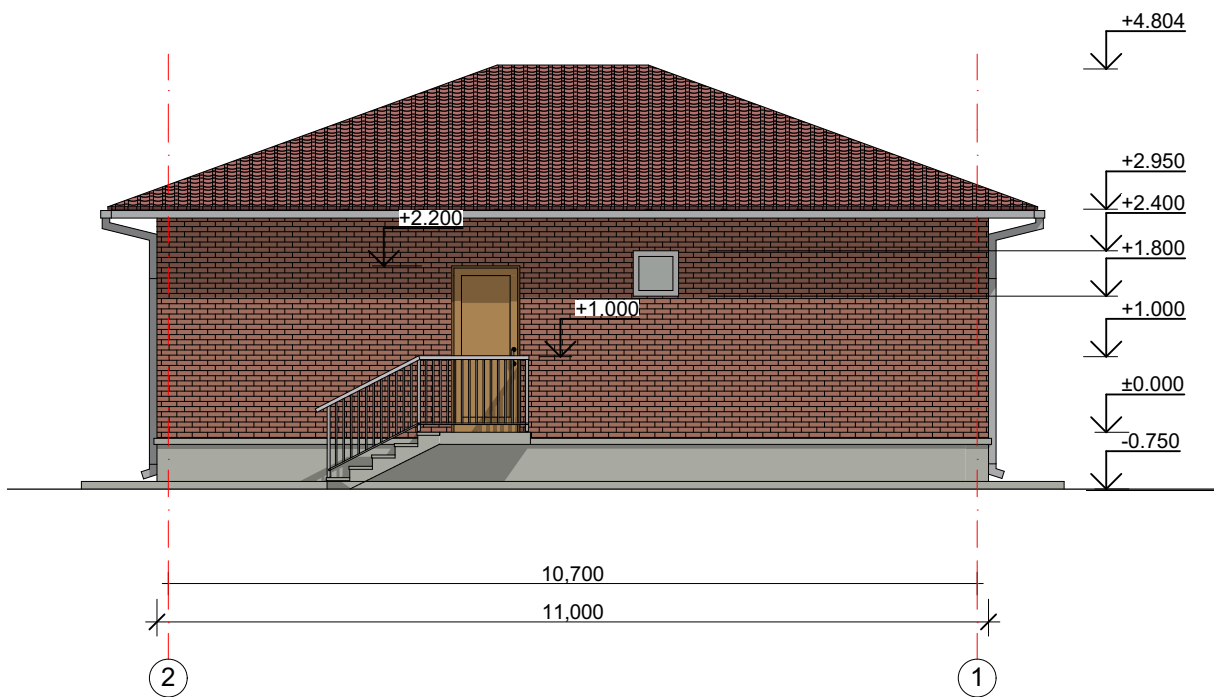
ფასადი B-A

Facade B-A



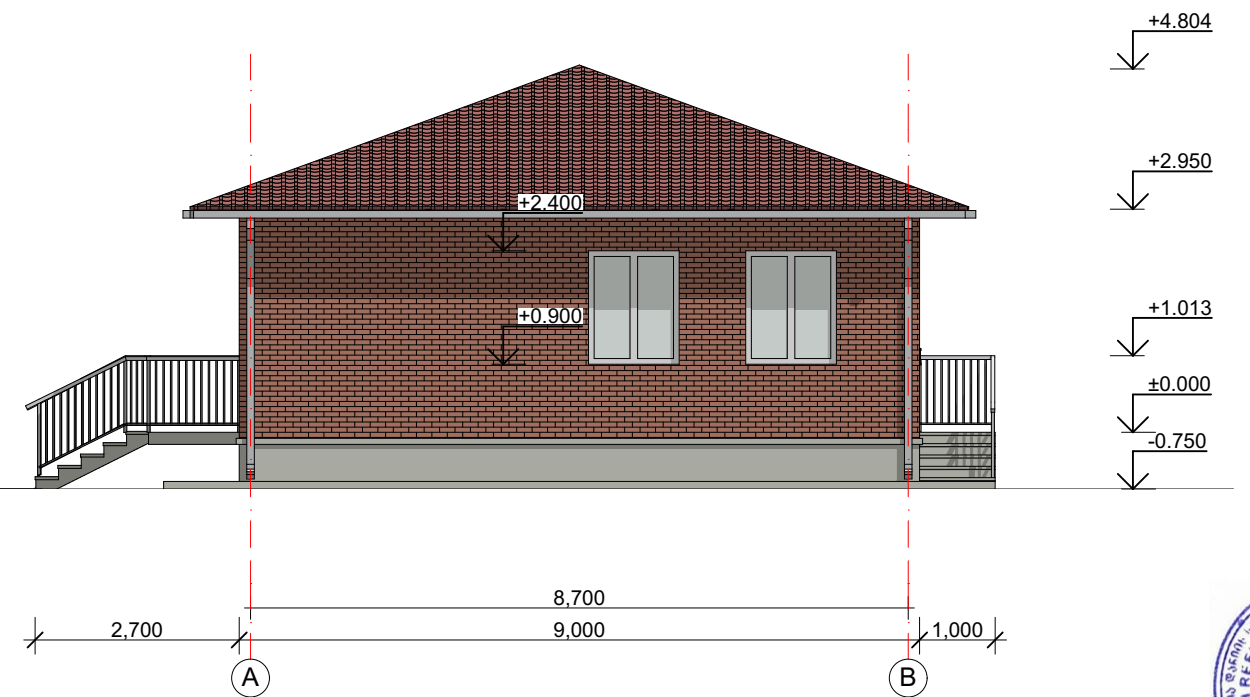
ფასადი 2-1

Facade 2-1



ფასადი A-B

Facade A-B



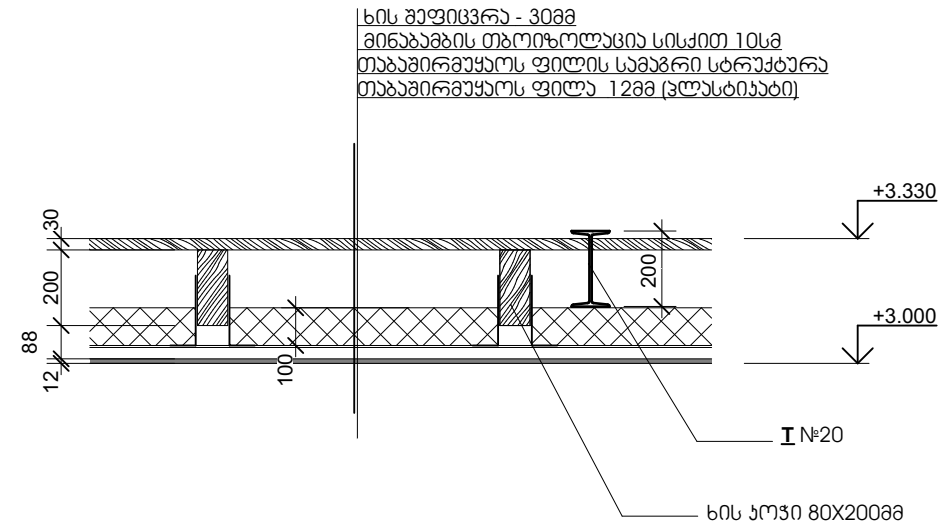




იბრახიმის ტიპები  
Floor types

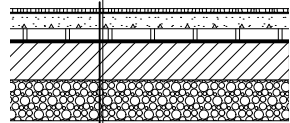


ჭარის კონსტრუქცია



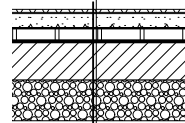
I

ლაბინირებალი ვარკაბი 10მმ  
ლაბინარბის ქვასაგაბი  
ცემენტ-ჰიბის მოჭიბვა 40მმ  
XPS ფილა 30მმ  
ორი ფანა ლინოკორობი  
ბატონის ფილა  
ლაბაჰანილი ყრილი



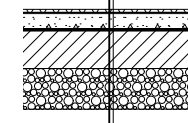
II

ქარამიჰალი (მებლახის) ფილა 8მმ  
ცემენტჰიბის საფუკალი 40მმ  
XPS ფილა 30მმ  
ორი ფანა ლინოკორობი  
ბატონის ფილა  
ლაბაჰანილი ყრილი



III

ქარამიჰალი (მებლახის) ფილა 8მმ  
ცემენტჰიბის საფუკალი 40მმ  
ორი ფანა ლინოკორობი  
ბატონის ფილა  
ლაბაჰანილი ყრილი



ტიპიარი ინდივიდუალური საცხოვრებალი სახლი (9X11მ)

Individual house (9X11m)

ფრიდონ ჭეჯია  
Fridon Chejia

პროექტის მისამართი:

საქართველო

Project address:

Georgia

ეტაპი:

მუშა პროექტი

Stage:

Architectural project

იბრახიმის ტიპები  
Floor types

ბ. ქანთარია  
B. Qantaria

ა. გერგედავა  
A. Gergedava

ფორმატი  
Format A-3

ფურცალი  
Page

14

ფურცლები  
Pages

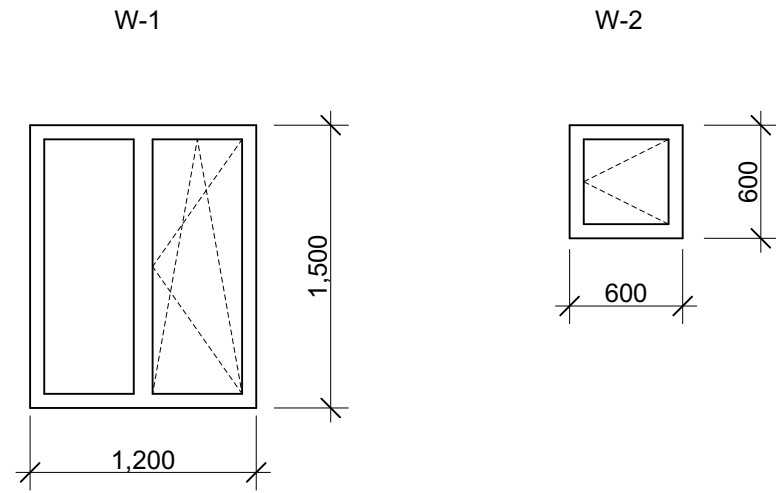
17





არქიტექტურა  
Doors and windows

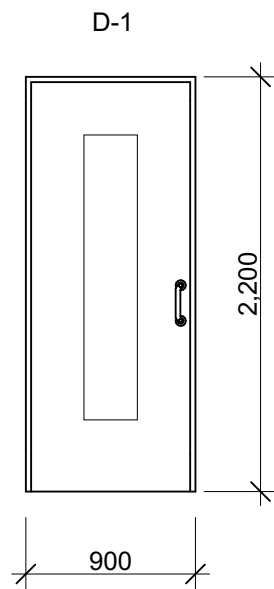
მეტლოვლასტანის ფანჯრები



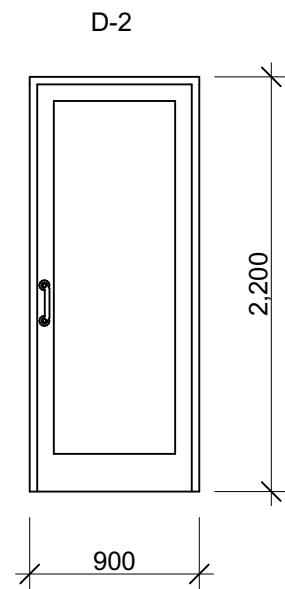
სპეციფიკაცია  
Specification

Mark	Quantity	mm	mm	m2	Σ m2
D-1	2	900	2200	1.98	3.96
D-2	5	900	2200	1.98	9.9
D-3	1	700	2200	1.54	1.54
W-1	6	1200	1500	1.8	10.8
W-2	1	600	600	0.36	0.36

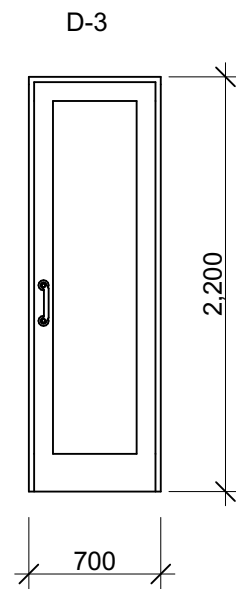
ფოლადის ხარი



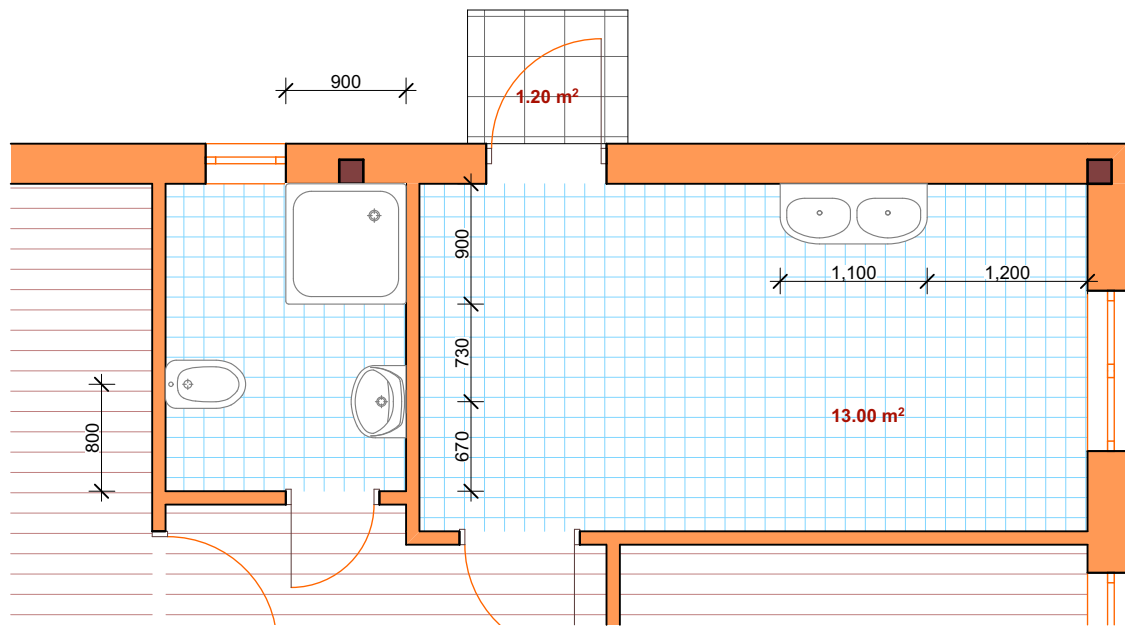
ხის (MDF) ხარი



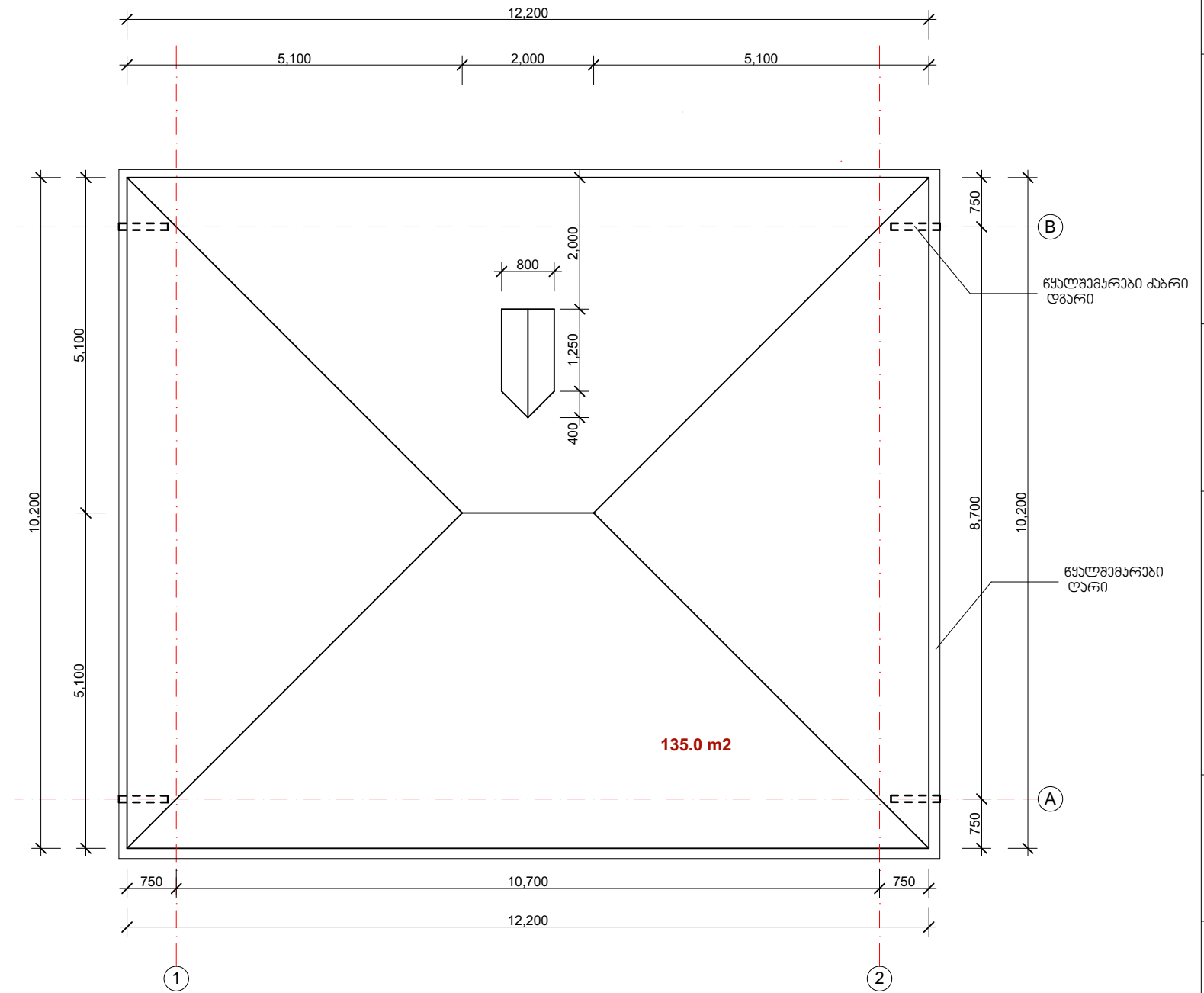
მეტლოვლასტანის ხარი



სანახევანძების გეგმა  
Bathroom and kitchen plan



სახურავის გეგმა  
Roof plan



მშენებლობის ორგანიზაცია

მშენებლობის ორგანიზაციის პროექტი დამუშავებულია საქართველოში მოქმედი სამშენებლო ნორმებისა და წესების მიხედვით. მშენებლობისთვის გამოყოფილი მიწის ნაკვეთის მდებარეობს საქართველოში.

არსებული შენობა წარმოადგენს ეერთსართულიან ქვის ნაგებობას. შენობის კონსტრუქციები შემდეგი მასალებისგანაა დაზადებული:

- კედლები - წყობა მცირე საკედლე ბლოკებისაგან, ნაწილობრივ აგურისაგან, XPS ფილების დათბუნებით;
- გულანები - რკინაბეტონი;
- სარტყელი - რკინაბეტონი;
- იატაკის ფილა - რკინაბეტონი;
- სახურავი - ქანობიანი, მეტალოკრამიტის

სამშენებლო-სამონტაჟო სამუშაოების წარმოებისას სავალდებულოა უსაფრთხოებისა და ხანძარსაწინააღმდეგო ღონისძიებების დაცვა, სახელდობრ:

- ორი მომიჯნავე საზოგადოებრივი ზონის მხრიდან შენობა შემოიღობოს;
- აიკრძალოს სამშენებლო მოედანზე უცხო პირთა შესვლა;
- მუშა-მოსამსახურეთა პერსონალს უნდა ჩაუტარდეს ინსტრუქციები სამშენებლო-სამონტაჟო სამუშაოების წარმოებისას უსაფრთხოებისა და ხანძარსაწინააღმდეგო ღონისძიებების შესახებ.
- სამუშაო მოედანი უზრუნველყოფილ იქნას ხანძარსაწინააღმდეგო საშუალებებით.
- მასალათა დასაწყობება უნდა მოხდეს, მათზე ტექნოლოგიური მოთხოვნების გათვალისწინებით.

მოსამზადებელი სამუშაოები ითვალისწინებს შემდეგს:

- სამშენებლო მოედნის გასუფთავება;
- მოედნის შემოღობვა;
- ღრობითი ელემენტების ქსელის მოწყობა;
- ღრობითი წყალმომარაგების ქსელის მოწყობა;
- მთავარი ელექტროკარადა უნდა იყოს მუდმივად დაკეტილ მდგომარეობაში, დაუშვებელია გამიშვებული სადენების გამოყენება.

სამშენებლო ნორმების დაცვა უნდა მოხდეს შესაბამისად სამშენებლო ნორმებისა და წესების სნ6-III-4-80 და ტექნიკური რეგლამენტის "შენობა-ნაგებობების უსაფრთხოების შესახებ".

მშენებლობა აუცილებელია განხორციელდეს ბუნების დაცვითი ღონისძიებების გათვალისწინებით.

გშენებლობის ალანდარული გრაფიკი													
№	სამუშაოს აღწერილობა	12 თვე											
		I	II	III	IV	V	VI	VII	VIII	IX	X	XI	XII
1	საძირკვლის სამუშაოები	■	■										
2	ზაძირკვლის სამუშაოები		■	■									
3	იაბაის რკინაბეტონის ფილის დაბატონება			■	■								
4	ხედლებისა და სკვების ამოყვანა					■	■						
5	შენობის გადახურვა							■	■				
6	ხედლების შალასვა							■	■				
7	გოვირკათებითი სამუშაოები								■	■			
8	ელსამონტაჟო სამუშაოები									■	■	■	
9	სან-ბაქნიური სამუშაოები		■	■					■	■	■	■	
10	აოს ხათლგოყობის სამუშაოები									■	■	■	■
11	ბარბორის დასუფთავება												■



ტოლოვილა დანის საზო  
Danish Refugee Council

ბიბიარი ინდივიდუალური სასოკრებალი სახლი (9X11მ)  
**Individual house (9X11m)**

ფრიდონ ჭეია  
**Fridon Chejia**

პროექტის მისამართი:  
საქართველო  
**Project address: Georgia**

ეტაპი:  
გშა პროექტი  
**Stage: Architectural project**

გშენებლობის ორგანიზაცია და ალანდარული გრაფიკი  
**Calendar chart**

ბ. ქანთარია  
B. Qantaria

ა. გერგედავა  
A. Gergedava

ფორმატი  
Format A-3

